



RUS

KAZ

Руководство по эксплуатации Пайдалану жөніндегі нұсқаулық



Ванночка массажная для ног
Аяқтарға арналған массаждық ванночка

GL4900

EAC

ОГЛАВЛЕНИЕ / КІРІСПЕ

ФУНКЦИОНАЛЬНЫЕ ЭЛЕМЕНТЫ ЭЛЕКТРОПРИБОРА	3
МЕРЫ ПРЕДОСТОРОЖНОСТИ	4
ПЕРЕД ПЕРВЫМ ИСПОЛЬЗОВАНИЕМ	6
ЭКСПЛУАТАЦИЯ ЭЛЕКТРОПРИБОРА	6
ХРАНЕНИЕ И ТЕХНИЧЕСКОЕ ОБСЛУЖИВАНИЕ	7
УТИЛИЗАЦИЯ	8
ГАРАНТИЙНЫЕ УСЛОВИЯ	8
ТЕХНИЧЕСКИЕ ХАРАКТЕРИСТИКИ	10
ЭЛЕКТР ҚҰРАЛЫНЫҢ АТҚАРЫМДЫҚ ЭЛЕМЕНТТЕРІ	11
САҚТЫҚ ШАРАЛАРЫ	12
БІРІНШІ РЕТ ҚОЛДАНУДЫҢ АЛДЫНДА	14
ЭЛЕКТР ҚҰРАЛЫН ПАЙДАЛАНУ	14
САҚТАУ ЖӘНЕ ТЕХНИКАЛЫҚ ҚЫЗМЕТ КӨРСЕТУ	15
КӘДЕГЕ ЖАРАТУ	16
КЕПІЛДІК ШАРТТАР	16
ТЕХНИКАЛЫҚ СИПАТТАМАЛАРЫ	18

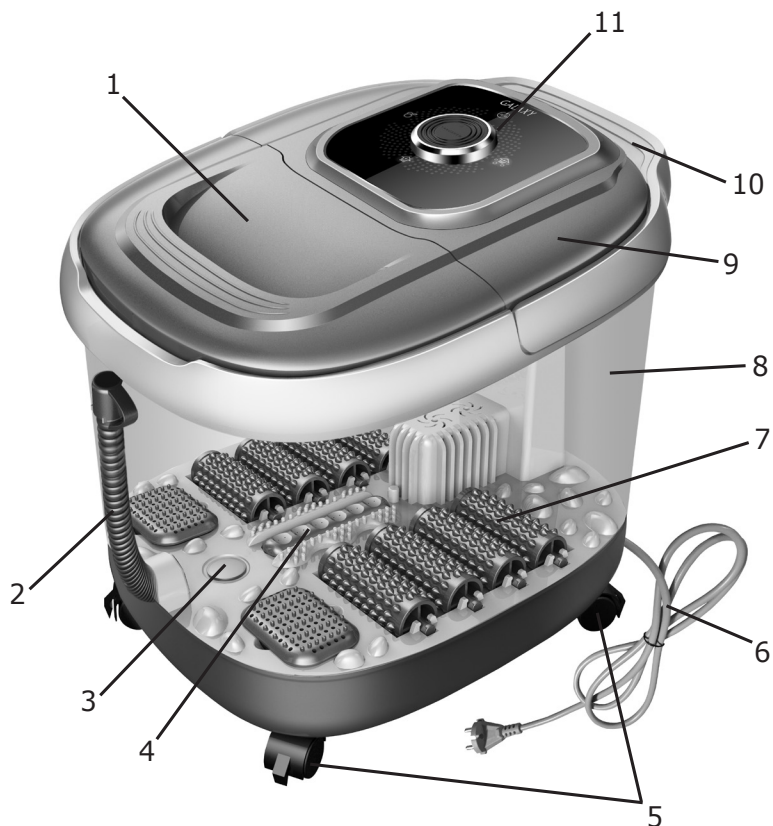
Уважаемый покупатель!

Мы благодарим Вас за оказанное доверие и уверены, что Вы останетесь довольны покупкой. Техника GALAXY разработана для создания атмосферы комфорта и уюта в Вашем доме.

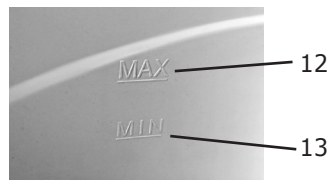
Перед использованием прибора мы настоятельно рекомендуем Вам внимательно ознакомиться со всеми пунктами настоящего руководства по эксплуатации.

При покупке прибора необходимо удостовериться в его работоспособности, отсутствии механических повреждений, проверить комплектацию и наличие штампа торгующей организации, даты продажи и подписи продавца с номером модели и серийным номером, точно соответствующим серийному номеру на корпусе прибора.

ФУНКЦИОНАЛЬНЫЕ ЭЛЕМЕНТЫ ЭЛЕКТРОПРИБОРА



1. Съёмная крышка
2. Шланг для слива воды
3. Индикатор работы режима нагрева / поддержания температуры
4. Вставка с отверстиями для выхода воздушных пузырьков
5. Колеса
6. Сетевой провод
7. Массажные ролики
8. Корпус
9. Защита от разбрызгивания жидкости
10. Ручка
11. Выключатель / регулятор режимов работы
12. Метка максимального уровня воды
13. Метка минимального уровня воды



МЕРЫ ПРЕДОСТОРОЖНОСТИ

Безопасная и стабильная работа электроприбора гарантируется только при соблюдении следующих условий:

1. Перед подключением электроприбора к сети питания необходимо убедиться, что параметры сети соответствуют значениям 220-240 В ~ 50 Гц.
2. При отключении электроприбора от сети питания следует держаться рукой за вилку, а не за провод.
3. Не следует позволять детям контактировать с электроприбором, даже если он выключен и отключен от сети.
4. Электроприбор нужно отключить от сети в случае любых неполадок и после окончания работы.
5. Не следует использовать электроприбор для любых иных целей, кроме указанных в настоящем руководстве. Работа, хранение и уход за электроприбором должны осуществляться строго в соответствии с настоящим руководством по эксплуатации.
6. Необходимо следить за целостностью сетевого провода и корпуса электроприбора. Запрещается использовать электроприбор при наличии повреждений.
7. Перед подключением электроприбора к сети убедитесь, что выключатель находится в положении «Выкл».
8. Избегайте присутствия детей и животных рядом с работающим электроприбором. Дети должны находиться под присмотром для недопущения игр с прибором.
9. Не используйте электроприбор, если есть риск возгорания или взрыва, например, вблизи легковоспламеняющихся жидкостей или газов.
10. Устанавливайте массажную ванночку только на ровную поверхность.
11. Не включайте ванночку без воды.
12. Никогда не используйте прибор вне помещений.
13. Не подключайте и не отключайте прибор от электрической сети, если ступни ног находятся в воде.
14. В случае, если электроприбор упал в воду, не пытайтесь его достать. Немедленно выньте вилку из розетки.
15. Всегда отключайте электроприбор, если он не используется, а также при наполнении его водой, сливе воды, чистке или перемещении.
16. При эксплуатации не накрывайте ванночку пледом, одеялом и т.п.
17. При повреждении сетевого провода во избежание опасности его должен заменить изготовитель или его агент, или аналогичное квалифицированное лицо. Замена сетевого провода осуществляется в авторизованном сервисном центре согласно действующему тарифу.
18. Не оставляйте включенный электроприбор без присмотра.
19. Запрещается вставать в электроприборе. Используйте электроприбор только в сидячем положении.
20. Не наливайте воду ниже метки минимального уровня (MIN) и выше метки максимального уровня (MAX).
21. Не используйте электроприбор во время принятия ванны или душа.
22. Данная модель предназначена для работы в условиях умеренного климата с диапазоном рабочих температур от +15 до +30°C и относительной влажности воздуха не более 65%.

23. Если из прибора вытекает вода, прибором пользоваться нельзя

24. Прибор имеет нагреваемую поверхность. Лица, не чувствительные к нагреву, должны быть осторожны при пользовании прибором.

ВНИМАНИЕ! Прибор не предназначен для использования лицами (включая детей) с пониженными физическими, сенсорными или умственными способностями или при отсутствии у них жизненного опыта или знаний, если они не находятся под присмотром или не проинструктированы об использовании прибора лицом, ответственным за их безопасность.



ВНИМАНИЕ! Электроприбор нельзя погружать в воду и другие жидкости! Не используйте электроприбор во влажной среде или там, где на электроприбор могут попасть брызги каких-либо жидкостей! Настоятельно не рекомендуется использовать электроприбор в ванной комнате, вблизи бассейнов и других источников воды! Не трогайте работающий прибор мокрыми руками!

ВНИМАНИЕ! Данное руководство по эксплуатации не может предусмотреть все возможные нештатные ситуации, которые могут возникнуть в процессе эксплуатации данного прибора. Пользователь должен самостоятельно соблюдать меры техники безопасности при работе с электроприбором!

ВНИМАНИЕ! Если в процессе использования ванночки для ног Вы испытываете неприятные ощущения, немедленно прекратите использование электроприбора!

ВАЖНО! Перед применением электроприбора рекомендуется проконсультироваться с врачом в следующих случаях:

- при беременности;
- при заболеваниях, которые сопровождаются лихорадочным состоянием;
- при заболевании диабетом;
- при кожных заболеваниях или повреждениях кожи;
- при воспалениях стоп и голеней;
- при заболеваниях вен, тромбозах или варикозном расширении вен;
- при ушибах или болях в стопах, ногах или суставах;
- других проблем со здоровьем.

Не используйте электроприбор, если на ногах имеются раны, опухоли, воспаления, ожоги, язвы и кожная сыпь.

ПЕРЕД ПЕРВЫМ ИСПОЛЬЗОВАНИЕМ

Извлеките электроприбор из коробки и удалите упаковочный материал (при наличии). Протрите корпус электроприбора влажной тканью.

ЭКСПЛУАТАЦИЯ ЭЛЕКТРОПРИБОРА

Установите ванночку на ровную твердую сухую поверхность. Убедитесь, что прибор отключен от сети, откройте крышку и наполните ванночку водой до отметки MAX (отметка максимального уровня воды). Используйте только водопроводную воду, не добавляйте арома-масла, пенообразующие добавки и другие средства. Проверив соответствие параметров питающей сети данным, указанным на приборе, и убедившись, что выключатель находится в положении «Выкл», подключите вилку сетевого провода к сети. Сядьте на стул или другой предмет мебели, поставьте ванночку рядом и опустите ноги в воду.

При помощи регулятора режимов работы выберите один из следующих режимов:

– Нагрев / поддержание температуры.

В режиме нагрева / поддержания температуры вода в приборе будет подогреваться приблизительно до 48°C (в зависимости от температуры в помещении) и поддерживать ее на данном уровне. Чувствительность к температуре отличается в каждом индивидуальном случае: если вода ощутимо горячая, выключите режим нагрева / поддержания температуры и дайте воде остыть. При включении режима нагрева / поддержания температуры загорится соответствующий индикатор.

– Пузырьковый массаж.

Воздушные пузырьки обеспечат Вашим ногам расслабляющий эффект.

– Нагрев / поддержание температуры и пузырьковый массаж.

ВНИМАНИЕ! Всегда проверяйте температуру воды прежде, чем погрузить в нее ноги.

На дне прибора имеются массажные ролики, по которым Вы можете водить ступнями для массажа всей стопы.

ВНИМАНИЕ! Сеанс массажа не должен длиться дольше 20 минут.

После окончания использования прибора выключите его, установив регулятор в положение «Выкл».

Выньте ноги из ванночки, отсоедините от сети сетевой провод и дайте прибору остыть. Вылейте воду из ванночки, используя шланг для слива воды.

ВНИМАНИЕ! Избегайте попадания воды на панель с выключателем / регулятором режимов работы. Это может привести к ее неисправности.

Электроприбор комплектуется колесиками в количестве 4 штук для удобства его перемещения. Установите четыре колеса к нижней части корпуса прибора.

Для свободного вращения колес с блокировкой поднимите защелку на колесах вверх (рис. 1).

Если Вы хотите заблокировать движение колес, опустите защелку вниз (рис. 2). Колеса без блокировки не имеют данной защелки.



(рис. 1)



(рис. 2)

ВНИМАНИЕ! Прибор предназначен только для бытового использования.

ХРАНЕНИЕ И ТЕХНИЧЕСКОЕ ОБСЛУЖИВАНИЕ

- Прибор рекомендовано хранить в сухом прохладном месте, недоступном для детей и животных, при температуре от +10 до +30 °С и относительной влажности не более 65%.
- Для чистки прибора не используйте чистящие средства, которые могут повредить поверхность прибора.
- При чистке электроприбор должен быть всегда отсоединен от сети. Для чистки используйте влажную ткань.
- Закрывайте прибор крышкой во время хранения.

Если электроприбор вышел из строя, не следует пытаться отремонтировать его самостоятельно. Настоятельно рекомендуется обратиться в авторизованный сервисный центр.

Во избежание повреждений перевозите устройство только в заводской упаковке. После транспортировки или хранения устройства при пониженной температуре необходимо выдержать его при комнатной температуре не менее двух часов.

УТИЛИЗАЦИЯ УСТРОЙСТВА



Неправильная утилизация электроприборов наносит непоправимый вред окружающей среде. Не выбрасывайте неисправные электроприборы вместе с бытовыми отходами. Обратитесь для этих целей в специализированный пункт утилизации электроприборов. Адреса пунктов приема бытовых электроприборов на переработку Вы можете получить в муниципальных службах Вашего города.

ГАРАНТИЙНЫЕ УСЛОВИЯ

Обращаем Ваше внимание, что в течение гарантийного срока электроприбор будет принят на бесплатное сервисное обслуживание или ремонт при соблюдении следующих условий:

Гарантийные обязательства осуществляются при наличии правильно заполненного гарантийного талона с указанием в нем даты продажи, серийного номера, печати (штампа) торгующей организации, подписи продавца. При отсутствии у Вас правильно заполненного гарантийного талона мы будем вынуждены отклонить Ваши претензии по качеству данного изделия. Во избежание недоразумений убедительно просим Вас перед началом работы с изделием внимательно ознакомиться с руководством по эксплуатации.

Обращаем Ваше внимание на исключительно бытовое назначение изделия.

Условия гарантии не предусматривают периодическое техническое обслуживание изделия на дому у владельца.

Правовой основой настоящих гарантийных условий является действующее законодательство Российской Федерации, в частности, последняя редакция Федерального закона «О защите прав потребителей» и Гражданский кодекс Российской Федерации.

Гарантийный срок эксплуатации изделия составляет 12 месяцев. Этот срок исчисляется со дня продажи через розничную сеть.

Наши гарантийные обязательства распространяются только на неисправности, выявленные в течение гарантийного срока, и обусловленные производственными, технологическими и конструктивными дефектами, т. е. допущенными по вине компании-изготовителя.

Гарантийные обязательства не распространяются на:

1. Неисправности изделия, возникшие в результате:

- несоблюдения пользователем предписаний руководства по эксплуатации;
- механического повреждения, вызванного внешним или любым другим воздействием;
- применения изделия не по назначению;
- неблагоприятных атмосферных и внешних воздействий на изделие, таких как дождь, снег, повышенная влажность, нагрев, агрессивные среды, несоответствие параметров питающей электросети требованиям руководства по эксплуатации;
- использования принадлежностей и запчастей, не рекомендованных или не одобренных производителем.

2. Изделия, подвергавшиеся вскрытию, ремонту или модификации неуполномоченными на то лицами.
3. Неисправности, возникшие вследствие ненадлежащего обращения или хранения изделия, такие как обрывы и надрезы питающего электрошнура, сколы, царапины, сильные потертости корпуса и др.
4. Неисправности, возникшие в результате перегрузки изделия (например, при несоответствии параметров питания).
5. Изделия без читаемого серийного номера.

Обращаем ваше внимание, что доставка изделия в сервисный центр и из него осуществляется конечным потребителем (владельцем) или за его счет.

К безусловным признакам перегрузки относятся:

- деформация или оплавление пластмассовых деталей и узлов изделия;
- потемнение или обугливание изоляции проводов.

Техническое освидетельствование прибора на предмет установления гарантийного случая производится только в авторизованном сервисном центре.

Список сервисных центров можно узнать у продавца или на сайте www.galaxy-tecs.ru.
Обращаем Ваше внимание, что срок гарантии автоматически продлевается на срок ремонта изделия.

Срок службы прибора составляет 3 года.

РУКОВОДСТВО ПО ЭКСПЛУАТАЦИИ

Компания-изготовитель обращает внимание покупателей, что при эксплуатации прибора в рамках личных нужд и соблюдении правил пользования, приведенных в данном руководстве по эксплуатации, срок службы изделия может значительно превысить указанный в настоящем руководстве.

Компания-изготовитель данного прибора оставляет за собой права вносить изменения в конструкцию и комплектацию и изменять характеристики прибора, не ухудшающие его эксплуатационного качества.

ВНИМАНИЕ! При покупке изделия требуйте проверки комплектности и исправности, а также правильного заполнения гарантийного талона.

Импортер: ООО «Союз»

Адрес: Россия, г. Ульяновск, ул. Локомотивная, 14


Изготовитель: Вэньчжоу Жуфенг Трейд Ко., ЛТД

Адрес: А-1801 Жинхе Билдинг, Стэйшн роад, Вэньчжоу, Китай

Сделано в КНР

Дата изготовления указана на серийном номере. В соответствии со стандартом изготовителя серийный номер содержит - номер заказа / месяц год изготовления / порядковый номер изделия.

ТЕХНИЧЕСКИЕ ХАРАКТЕРИСТИКИ

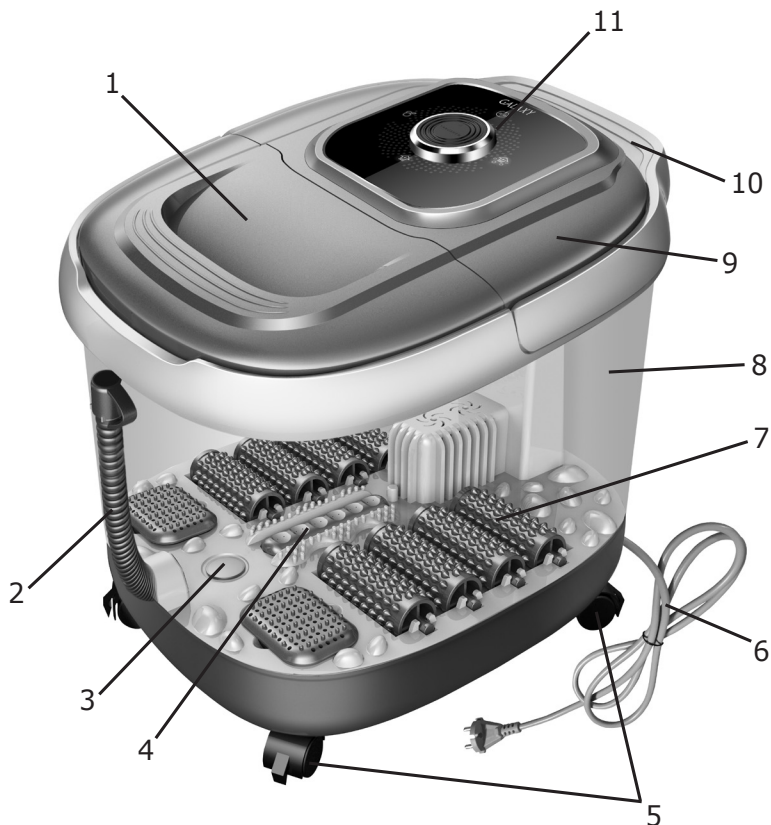
Напряжение питания	220-240 В ~ 50 Гц
Мощность	450 Вт
Класс защиты от поражения электрическим током	II 

Данный прибор соответствует требованиям: Технического регламента Таможенного союза, утвержденного Решением Комиссии Таможенного союза от 16 августа 2011 года №768, ТР ТС 004/2011 «О безопасности низковольтного оборудования»; Технического регламента Таможенного союза, утвержденного Решением Комиссии Таможенного союза от 9 декабря 2011 года №879, ТР ТС 020/2011 «Электромагнитная совместимость технических средств»; Технического регламента Евразийского экономического союза ТР ЕАЭС 037/2016 «Об ограничении применения опасных веществ в изделиях электротехники и радиоэлектроники».

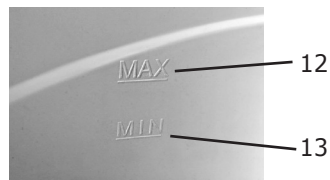
Товар сертифицирован.



ЭЛЕКТР ҚҰРАЛЫНЫҢ АТҚАРЫМДЫҚ ЭЛЕМЕНТТЕРІ



1. Алмалы қақпақ
2. Суды ағызуға арналған құбыршек
3. Жұмыс, режим, қызу индикаторы / температураны қолдау
4. Ауа көбіріктерінің шығуына арналған саңылаулармен ендіріме.
5. Доңғалақ
6. Желілік сым
7. Массаждық аунақшалар
8. Корпус
9. Сұйықтықтардың шашырауларынан қорғау
10. Тұтқа
11. Ажыратқыш/жұмыс режимін реттеуіш
12. Су деңгейінің максималды белгісі
13. Су деңгейінің минималды белгісі.



ҚҰРМЕТТІ САТЫП АЛУШЫ!

Біз Сізге артқан сеніміңіз үшін алғысымызды айтамыз және Сіздің сатып алған техникаңызға көңіліңіз толатындығына сенімдіміз. GALAXY техникасы Сіздің үйіңізде жайлылық атмосферасы мен қолайлылықты орнату үшін жасалған.

Құралды қолдану алдында біз Сізге аталған пайдалану жөніндегі нұсқаулықтың барлық тармақтарымен мұқият танысып шығуды ұсынамыз.

Құралды сатып алу кезінде оның жұмысқа қабілеттілігіне, механикалық бүлінулердің жоқтығына көз жеткізу, сонымен қатар, сатушы ұйым мөртабанының бар екендігін, сатылған күнін және сатушының қолтаңбасын, құралдың корпусындағы сериялық нөмірге дәл сәйкес келетін үлгінің нөмірі мен сериялық нөмірін және жиынтығын тексеру қажет.

САҚТЫҚ ШАРАЛАРЫ

Электр құралының қауіпсіз және тұрақты жұмысы на тек келесі шарттарды сақтаған кезде ғана кепілдік беріледі:

1. Құралды қуат беру көзіне қосудың алдында желі параметрлерінің 220-240 В ~ 50 Гц мәндеріне сәйкес келетіндіктеріне көз жеткізу қажет.
2. Құралды желіден ажырату кезінде сымнан емес, істікшеден ұстау керек болады.
3. Балаларға құралға тіпті ол егер сөндірілген және желіден ажыратылған болса да жанасуға болмайды.
4. Электр құралын кез келген ақаулықтар орын алған жағдайда және жұмыс аяқталғаннан кейін желіден ажырату қажет.
5. Электр құралын аталған нұсқаулықта көрсетілгендерден басқа кез келген мақсаттар үшін қолданбау керек. Электр құралымен жұмыс істеу, сақтау және күтім осы пайдалану жөніндегі нұсқаулыққа қатаң сәйкес жүзеге асырылуы керек.
6. Сым мен құралдың бүтіндігін қадағалау керек. Құралды бүлінулер бар болған жағдайда қолдануға тыйым салынады.
7. Электр құралын желіге қосудың алдында ажыратқыштың «СӨН.» күйінде тұрғандығына көз жеткізіп алыңыз.
8. Жұмыс істеп тұрған электр құралының жанында балалар мен жануарлардың болуларын болдырмаңыз. Балалар құралмен ойнауға жол бермеу үшін қарауда болулары керек.
9. Электр құралын егер жану немесе жарылу қаупі бар болған жағдайда қолданбаңыз, мәселен, тез жанғыш сұйықтықтар мен газдың жанында.
10. Массаждық ванночканы тек тегіс бетке ғана орнатыңыз.
11. Ванночканы сусыз іске қоспаңыз.
12. Құралды ешқашан бөлмелерден тыс қолданбаңыз.
13. Егер аяқтың табандары суда болса, құралды электр желісіне қоспаңыз және электр желісінен ажыратпаңыз.
14. Егер электр құралы суға түсіп кеткен жағдайда, оны алып шығуға тырыспаңыз. Ашаны тез арада розеткіден ажыратыңыз.
15. Электр құралы егер қолданылмаса, сонымен қатар оны сумен толтыру, суды ағызу, тазалау немесе орнын ауыстыру кезінде әрдайым желіден ажыратыңыз.
16. Пайдалану кезінде ванночканы жылы орамалмен, көрпемен және т.б. жаппаңыз.
17. Желілік сым бүлінген кезде, қауіптерге жол бермеу үшін оны дайындаушы немесе

оның агенті, немесе аналогтік білікті тұлға алмастыруы керек. Желілік сымды алмастыру қолданыстағы тарифке сай авторландырылған сервистік орталықта жүзеге асырылады.

18. Іске қосылған электр құралын қараусыз қалдырмаңыз.

19. Электр құралына тұруға тыйым салынады. Электр құралын тек отыру күйінде ғана қолданыңыз.

20. Суды минималды деңгей (MIN) белгісінен төмен және максималды деңгей (MAX) белгісінен жоғары құймаңыз.

21. Электр құралын ванна немесе душ қабылдау кезінде қолданбаңыз.

22. Аталған үлгі +15-тан +30°С-қа дейінгі жұмыс температураларының ауқымындағы қоңыржай климат шарттарында және ауаның 65%-дан аспайтын салыстырмалы ылғалдылығында жұмыс істеуге арналған.

23. Егер құралдан су ақса, құралды қолдануға болмайды.

24. Құрал қыздырылатын бетке ие. Қызуға сезімтал емес тұлғалар құралды қолдану кезінде абай болулары керек.

НАЗАР АУДАРЫҢЫЗ! Құрал физикалық, сенсорлық немесе ойлау қабілеттері төмендеген немесе оларда өмірлік тәжірибе мен білімдері болмаса, егер олар қарауда болмаса немесе оларға олардың қауіпсіздігіне жауапты тұлғалар арқылы құралды қолдану жөніндегі нұсқамалық жүргізілмесе, тұлғалармен балаларды қоса алғанда) қолданылуға арналмаған.



НАЗАР АУДАРЫҢЫЗ! Электр құралын суға және басқа да сұйықтықтарға батыруға болмайды! Электр құралын оған қандай да болмасын сұйықтықтардың шашырандылары тиіп кетуі мүмкін жерлерде немесе ылғалды ортада қолданбаңыз! Электр құралын ванна бөлмесінде, бассейндердің және басқа да су көздерінің жанында қолданбаңыз! Жұмыс істеп тұрған құралды дымқыл қолдармен ұстамаңыз!

НАЗАР АУДАРЫҢЫЗ! Аталған пайдалану жөніндегі нұсқаулық барлық мүмкін болатын оқыс жағдайларды қарастыра алмайды. Қолданушыға электр құралымен жұмыс жасау кезінде қауіпсіздік техникасы шараларын өздігінен сақтауы керек болады!

НАЗАР АУДАРЫҢЫЗ! Егер аяқтарға арналған ванночкаларды қолдану процесінде Сіз өзіңізді жағымсыз сезінсеңіз, тез арада электр құралын қолдануды тоқтатыңыз!

МАҢЫЗДЫ! Электр құралын қолданудың алдында келесі жағдайларда дәрігерден кеңес алу ұсынылады:

- жүктілік кезінде;
- тынышсыз жағдаймен сүйемелденетін аурулар кезінде;
- диабет аурулары кезінде;
- тері аурулары немесе тері бүлінген жағдайда;
- жіліншіктің қабынуы кезінде;
- көктамыр, тромбоз аурулары кезінде немесе көктамырдың варикоздық кеңеюі кезінде;
- ауыртып алулар немесе өкшедегі, аяқтардағы, буындардағы аурулар кезінде;
- денсаулыққа байланысты басқа да мәселелермен.

Егер аяқтарда жаралар, ісіктер, қабынулар, күйіктер, мерездер және тері бөртпелері болса, электр құралын қолданбаңыз.

БІРІНШІ РЕТ ҚОЛДАНУДЫҢ АЛДЫНДА

Электр құралын қораптан шығарыңыз және қаптаушы материалды (бар болған жағдайда) алып тастаңыз. Құралдың корпусын дымқыл матамен сүртіңіз.

ЭЛЕКТР ҚҰРАЛЫН ПАЙДАЛАНУ

Ванночканы тегіс құрғақ бетке орнатыңыз. Құралдың желіден ажыратылғандығына көз жеткізіңіз, қақпақты ашыңыз және ванночканы МАХ (су деңгейінің максималды белгісі) белгісіне дейін сумен толтырыңыз. Тек құбыр суын ғана қолданыңыз, арома-майды, көбік тудырушы қоспаларды және басқа да құралдарды қоспаңыз. Қуат беруші желі параметрлерінің құралда көрсетілген деректерге сәйкестігін тексеріп, және ажыратқыштың «СӨН.» күйінде тұрғандығына көз жеткізіп алып, желілік сымның ашасын желіге қосыңыз. Орындыққа немесе жиһаздың басқа заттарына отырыңыз, ванночканы жаныңызға қойыңыз және аяқтарды суға салыңыз. Жұмыс режимдерін реттеуіштің көмегімен келесі режимдердің біреуін таңдаңыз:

– Қызу / температураны қолдау.

Қызу / температураны қолдау режимінде құралдағы су шамамен 48°C-қа дейін (бөлмедегі температураға байланысты) қызатын және оны аталған деңгейде қолдайтын болады. Температураға сезімталдылық әрбір жеке жағдайда ерекшеленеді: егер су елеулі ыстық болса, қызы / температураны қолдау режимін сөндіріңіз және суды суытыңыз. Қызу / температураны қолдау режимін қосу кезінде тиісті индикатор жанады.

– Көпіршікті массаж.

Ауа көпіршіктері Сіздің аяқтарыңызды босансу әсерімен қамтамасыз етеді.

– Қызу / температураны қолдау және көпіршікті массаж.

НАЗАР АУДАРЫҢЫЗ! Оғанаяқтарды салудың алдында су температурасын әрдайым тексеріп отырыңыз. Құралдың түбінде массаждық аунақшалар болады, Сіз олармен барлық табанға массаж жасауға үшін оларды табандармен жүргізе аласыз.

НАЗАР АУДАРЫҢЫЗ! Массаждың сеансы 20 минуттан артық созылмауы керек. Қолдану аяқталғаннан кейін реттеуішті «Сөн.» күйіне орната отырып, оны ажыратыңыз. Аяқтады ваннадан шығарыңыз, желілік сымды желіден ажыратыңыз, құралды суытыңыз. Ваннадағы суды су ағызуға арналған құбыршекті қолданумен төгіңіз.

НАЗАР АУДАРЫҢЫЗ! Ажыратқыштың-жұмыс режимдерін реттеуіштің панеліне судың тиіп кетпеуіне жол бермеңіз. Бұл оның ақаулығына әкеліп соқтыруы мүмкін. Электр құралы оны жылдыту қолайлылығы үшін 4 дана дөңгелекшелермен толымдалады. Құрал корпусының төменгі бөлігіне төрт доңғалақты орнатыңыз. Бұғаттамалы доңғалақтардың еркін айналуы үшін доңғалақтардағы ілмектерді жоғары көтеріңіз (1 сур.). Егер сіз доңғалақтың қозғалысын бұғаттағыңыз келсе, ілмекті төмен түсіріңіз (2 сур.). Бұғатталусыз доңғалақ аталған ілмекке ие емес.

НАЗАР АУДАРЫҢЫЗ! Құрал тек тұрмыстық қолдануға ғана арналған.

САҚТАУ ЖӘНЕ ТЕХНИКАЛЫҚ ҚЫЗМЕТ КӨРСЕТУ

– Құралды құрғақ, салқын, балаларға және жануарларға қолжетімді емес жерлерде, +10-нан +30 °С-қа дейінгі температурада және 65%-дан аспайтын ауаның салыстырмалы ылғалдылығында сақтау ұсынылады.

– Құралды тазалау үшін құралдың бетін бүлдіруі мүмкін тазартқыш құралды қолданбаңыз.

– Құралды сақтау кезінде қақпақпен жабыңыз.

– Электр құралы тазалау кезінде әрдайым желіден ажыратылған болуы керек. Тазалау үшін дымқыл матаны қолданыңыз.

Егер электр құралы істен шықса, оны өздігіңізден жөндеуге тырыспаңыз. Міндетті түрде авторландырылған сервистік орталыққа баруды ұсынамыз.

Бүлінулерге жол бермеу үшін құрылғыны тек зауыттық қаптамада ғана тасымалдау керек болады. Тасымалдаудан немесе құрылғыны төмендетілген температурада сақтаудан кейін оны бөлме температурсында кем дегенде екі сағаттай ұстау қажет.

КӨДЕГЕ ЖАРАТУ



Құралдарды қате көдеге жарату қоршаған ортаға түзелмейтін зиян келтіреді. Ақаулы құралдарды, сонымен бірге қуат берудің пайдаланылған элементтерін тұрмыстық қалдықтармен бірге тастамаңыз. Осы мақсаттар үшін мамандандырылған құралдарды көдеге жарату бекетіне жүгініңіз. Тұрмыстық құралдар мен пайдаланылған қуат беру элементтерін қайта өңдеу үшін қабылдау бекеттерінің мекен-жайларын Сіз өз қалаңыздың муниципалдық қызметтерінен ала аласыз.

КЕПІЛДІК ШАРТТАР

Сіздің назарыңызды кепілдік мерзімнің ішінде келісідей шарттардың сақталуы кезінде электр құралының тегін сервистік қызмет көрсетуге немесе жөндеуге қабылданатындығына аударамыз:

Кепілдік міндеттемелер сатып алынған күні, сериялық нөмірі, сауда ұйымының мөрі (мөртабаны), сатушының қолтаңбасы көрсетілген кепілдік талоны дұрыс толтырылған кезде ғана жүзеге асырылады. Сізде дұрыс толтырылған кепілдік талоны болмаған жағдайда біз Сіздің аталған ұйымның сапасы бойынша шағымыңызды қабылдамауға мәжбүр боламыз. Түсінбеушіліктерге жол бермеу үшін бұйыммен жұмыс жасауды бастамастан бұрын Сізден пайдалану жөніндегі нұсқаулықпен мұқият танысып шығуды өтінеміз. Сіздің назарыңызды бұйымның тек тұрмыстық тағайындалуға ғана арналғандығына аударамыз. Кепілдік шарттар иегердің үйінде кезеңдік техникалық қызмет көрсетуді қарастырмайды. Ресей Федерациясының қолданыстағы заңнамасы аталған кепілдік шарттардың құқықтық негіздемесі болып табылады, атап айтқанда, «Тұтынушылардың құқығын қорғау» Федералды заңының соңғы редакциясы және Ресей Федерациясының Азаматтық кодексі. Бұйымға кепілдік пайдалану мерзімі 12 айды құрайды. Бұл мерзім бөлшектік желі арқылы сатылғаннан күнінен бастап есептеледі.

Біздің кепілдік міндеттемелер тек кепілдік мерзімнің ішінде анықталған ақаулықтарға және дайындаушы-кәсіпорынның кінәсі бойынша жол берілген өндірістік, технологиялық және құрылымдық ақауларға ғана таралады.

Кепілдік міндеттемелер келесілерге таралмайды:

1) Бұйымда келесідей жағдайлардың нәтижесінде пайда болған ақаулықтарға:

- қолданушы арқылы пайдалану жөніндегі нұсқаулықтағы нұсқамалардың сақталмауы;

- сыртқы және кез келген басқа да әсерлер арқылы шақырылған механикалық бүлінгулер;

- бұйымды тағайындалу бойынша қолданбау;

- жаңбыр, қар, жоғары ылғалдылық, қызу, агрессивтік орталар, қуат беруші электр желілері параметрлерінің пайдалану жөніндегі нұсқаулықтың талаптарына сәйкес болмауы секілді жағымсыз атмосфералық және сыртқы әсерлер;

- өндіруші арқылы ұсынылмаған немесе мақұлданбаған керек-жарақтарды, шығын материалдары мен қосалқы бөлшектерді қолдану.

2) Уәкілетті емес тұлға арқылы ашылған, жөнделген немесе түрлендірілген бұйымға.

3) Желілік кабельдің үзілуі мен тілінуі, сызаттар, корпустың күшті ескіруі және т.б. секілді бұйымда лайықсыз пайдаланудың немесе сақтаудың салдарынан пайда болған ақаулықтарға:

4) Бұйымның қызып кетуінің нәтижесінде пайда болған ақаулықтарға.

5) Сериялық нөмірі оқылмайтын бұйымға.

Сіздің назарыңызды бұйымды сервистік орталыққа және одан жеткізудің соңғы тұтынушы (иегері) арқылы немесе оның қаражатының есебінен жүзеге асырылатындығына аудартамыз.

Асқын жүктелудің сөзсіз белгілеріне жататындар:

- бұйымның пластмассалық бөліктері мен тораптарының деформациялануы немесе балқуы;

- сымдарды оқшаулағыштардың қарауы немесе кюі.

Құралға кепілдік жағдайды орнату бойынша техникалық куәландыру тек авторландырылған сервистік орталықта ғана жүргізіледі.

Сервистік орталықтардың тізімін сатушыдан немесе www.galaxy-tecs.ru сайтынан білуге болады. Сіздің назарыңызды кепілдік мерзімінің бұйымды жөндеу мерзіміне автоматты түрде ұзартылатындығына аударамыз.

Құралдың қызметтік мерзімі 3 жылды құрайды.

Дайындаушы-компания сатып алушылардың назарын бұйымды жеке мұқтаждықтары аясында пайдалану кезінде осы пайдалану жөніндегі нұсқаулықта келтірілген қолдану ережелерін сақтау бұйымның қызметтік мерзімі осы нұсқаулықта көрсетілген мерзімнен айтарлықтай асып кетуі мүмкін екендігіне аудартады.

Дайындаушы-компания өзіне тауардың сапасын нашарлатпайтын құрылымы мен жиынтығына өзгерістер енгізу құқығын қалдырады.


НАЗАР АУДАРЫҢЫЗ! Бұйымды сатып алу кезінде жиынтықтылығы мен дұрыстығын тексеруді, сонымен қатар кепілдік талонның дұрыс толтырылуын талап етіңіз.

ПАЙДАЛАНУ ЖӨНІНДЕГІ НҰСҚАУЛЫҚ

Импорттаушы: «Союз» ЖШҚ**Мекен-жай:** 432006, Ресей, Ульяновск қ., Локомотивная көш., 14**Дайындаушы:** «Вэньчжоу Жуфенг Трейд Ко., ЛТД»**Мекен-жай:** А-1801 Жинхе Билдинг, Стэйшн роад, Вэньчжоу, Қытай
ҚХР ЖАСАЛҒАН

Дайындалған күні сериялық нөмірде көрсетілген. Дайындаушының стандартына сәйкес сериялық нөмір келесілерден тұрады: тапсырыс нөмірі / дайындалған айы мен жылы / бұйымның топтамдағы реттік нөмірі.

ТЕХНИКАЛЫҚ СИПАТТАМАЛАРЫ

Қуат беру кернеуі	220-240 В ~ 50 Гц
Қуаттылық	450 Вт
Электр тоғымен зақымдалудан қорғаныс сыныбы	II 

Аталған бұйым келесі талаптарға сәйкес болады: Кеден одағы Комиссиясының 2011 жылдың 16 тамызындағы №768 Шешімімен бекітілген ТР ТС 004/2011 «Төмен вольтты жабдықтардың қауіпсіздігі туралы» Кеден одағының техникалық регламентіне; Кеден одағы Комиссиясының 2011 жылдың 9 желтоқсанындағы №879 Шешімімен бекітілген ТР ТС 020/2011 «Техникалық құралдардың электромагниттік үйлесімділігі» Кеден одағының техникалық регламентіне; Кеден одағының Техникалық регламенті «Электрлік және радиоэлектрондық өнімдердегі қауіпті заттардың қолданылуын шектеу туралы» КО ТР 037/2016.

Тауар сертификатталған.

EAC

С ЭТОЙ МОДЕЛЬЮ ПОКУПАЮТ:



GL4316

ФЕН

- Мощность 2200 Вт
- 2 скорости потока воздуха
- 3 температурных режима
- Функция «Холодный воздух»
- Насадка-концентратор
- Защита мотора от перегрева
- Защитная сетка
- Подвесная петля
- Длина сетевого провода 1,7 м
- Питание 220-240 В ~ 50 Гц



GL4519

ЩИПЦЫ ДЛЯ ВОЛОС

- Мощность 40 Вт
- Максимальная температура 180 °С
- Нагревательный элемент с защитой от перегрева
- Керамическое покрытие рабочих поверхностей
- Индикатор работы
- Сетевой провод, вращающийся на 360°, с подвесной петлей
- Питание 220-240 В ~ 50 Гц



GL4960

ПРИБОР ДЛЯ УХОДА ЗА КОЖЕЙ

- 2 скорости работы
- 45 минут непрерывной работы
- 4 основных насадки:
 - массажная насадка
 - насадка для эпиляции
 - насадка для очищения лица
 - насадка-бритва
- 2 дополнительных насадки:
 - насадка для чувствительных участков тела
 - гребень для насадки-бритвы
- Водонепроницаемый корпус
- Работа от аккумулятора



GL4831

ВЕСЫ БЫТОВЫЕ ЭЛЕКТРОННЫЕ

- Элемент питания типа «CR2032», 1 шт. (в комплекте)
- Сверхточная сенсорная система датчиков
- Платформа из высокопрочного немецкого стекла
- Жидкокристаллический дисплей
- Максимально допустимый вес 180 кг
- Цена деления 0,1 кг
- Автоматическое отключение
- Индикация перегрузки
- Индикация низкого уровня заряда элемента питания
- Единицы измерения: килограмм, фунт, стоун
- Прорезиненные ножки